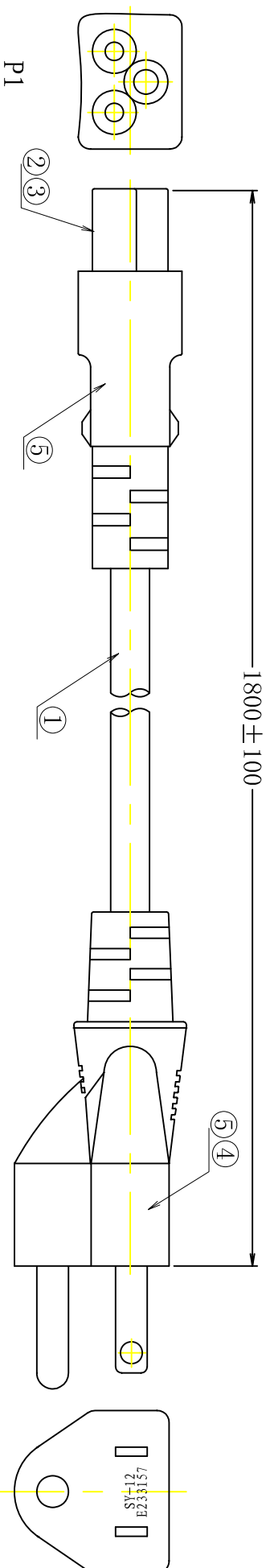


# 电源线, OD: 6.3, BLACK, 1.8m.

序号	制作人	日期	版次	内容
1	kelly	2007/09/01	A	原始图纸
2				



## 1. 接线图:

CONN1      CONN2  
 L ----- L 棕  
 N ----- N 蓝  
 G ----- G 绿滚黄

## 2. 电气条件:

A: 电压: 1.5KV  
 B: 时间: 1秒  
 C: 漏电流: 0.5mA



## NOTE:

- 1> 组合插拔力3.5kgf
- 2> 符合RoHS 标准

P2

MANCA LIMITED



客户	日期	2007,9,1	单位	mm	比例	版次	A/A	页次	1/1
料号	品名	70831008A	电源线		样单号				
绘图	审核	kelly	Rick Luo	校对	Jack	核准	Franco		

NO.	PART NO.	DESCRIPTION	Q'TY	UNIT
1	线材	UL SVT 18AWG*3C 105° 300V OD:6.3 黑色 白色印字 L=1800mm	1	PC
2	插头	小三品母架胶芯	1	PC
3	插头	小三品0型母插端子	3	PCS
4	插头	美国头内胆	1	SET
5	外模	45P黑色PVC料	42	g
6	标签	40*25mm	1	PC
7	胶袋	空白PE袋	1	PC
8	纸箱	L×W×H (cm)	1/100	箱